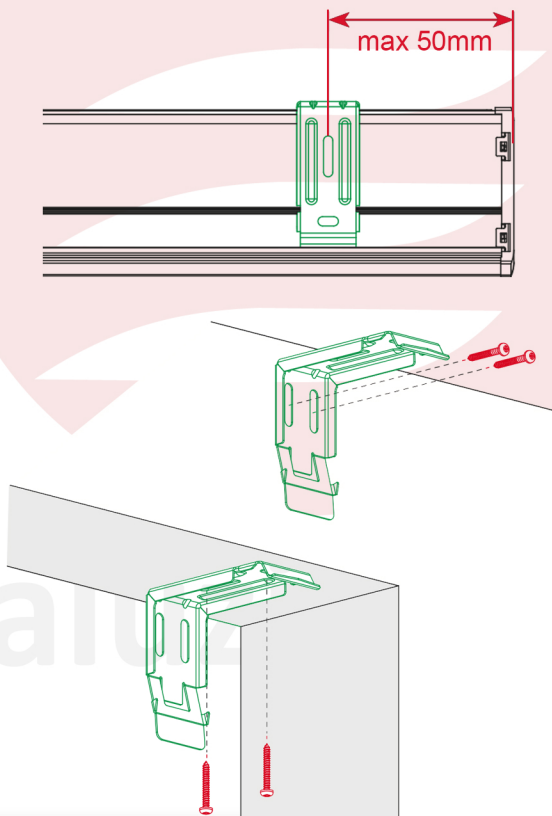




Montáž CLICK SYSTÉM

- Ako prvý produkt rozbalte odmotajte šnúрку a odstráňte montážne klipy, ktoré sú už na rolete navaknuté
- Zamerajte si na stene / strope (podľa toho kam idete roletu montovať) umiestnenie dier na montážne klipy. Vyznačte si body, kde budú konce rolety po namontovaní, od tých bodov sa bude odvíjať rozmiestnenie všetkých dier. V prípade ak máte viac ako 2 klipy, rozmerajte to tak, aby zvyšné klipy boli v rovnakej vzdialenosti od seba. Bočné klipy odporúčame umiestniť max 50mm od koncov rolety
- Na vyznačených bodoch vyvŕtajte diery do ktorých naskrutkujte montážne klipy





Montáž CLICK SYSTÉM

- Keď máte montážne klipy naskurtkované nacvaknite na nich roletu tak, ako to je zobrazené na obrázku.
- Vyskúšajte funkčnosť rolety a montáž je hotová

